

Eckold Handformer HF 100

Die ideale Maschine für Fassaden- und
Spenglerarbeiten sowie für andere Blech
verarbeitende Handwerkstätten

Neu



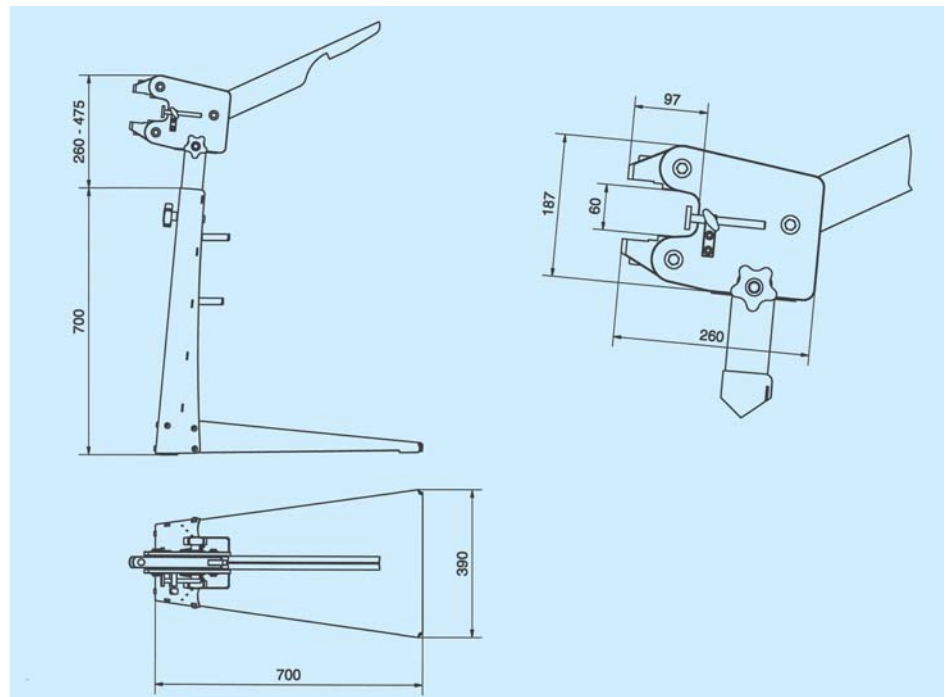
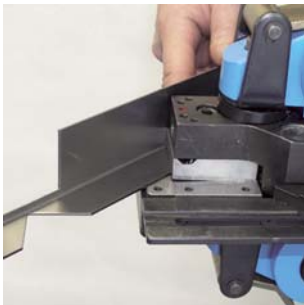
- mit Ausladung bis 100 mm
- mit zwei praktischen Werkzeugablagen
- mit Anschlag zur gleichmässigen Werkstückführung
- elegantes in der Funktion durchdachtes Design



für Bleche und Profile

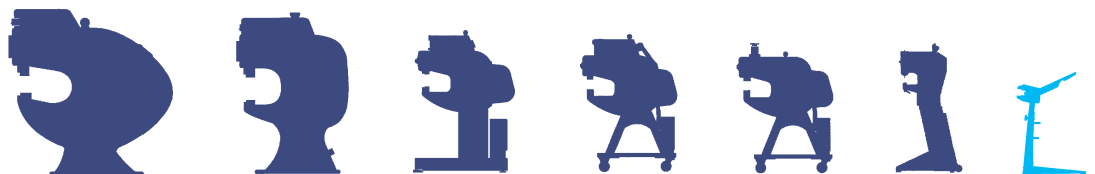
Eckold Handformer HF 100

- Zum Stauchen und Strecken von Blechen und Profilen bis 1,5 mm Dicke
- Zum Ausklinken, Lochstanzen und Abkanten
- Arbeitshöhe einstellbar
- mit Anschlag für ein genaues Führen der Werkstücke
- Optimale Geräteform für unterschiedlichste Werkstücke
- Werkzeug-Schnellwechsel in Sekunden
- Werkzeug-Ablagefächer
- schönes Design und anwenderfreundlich
- Alternativ ausrüstbar mit Pneumatikantrieb PA 80



Technische Daten

Ausladung horizontal beim Stauchen und Strecken	100 mm
Ausladung vertikal	60 mm
Arbeitshub	max. 6.0 mm
Verstellbare Arbeitshöhe	830 - 1130 mm
Antrieb	manuell durch Handhebel
Umformkraft für:	
- Stahl (400N/mm ²)	max 1,5 mm
- Alu. (250N/mm ²)	max 2.0 mm
- Inox (600N/mm ²)	max 1.0 mm
Nettogewicht ca.	~ 28.0 kg



Abbildungen und Masse unverbindlich, technische Änderungen vorbehalten.

Printed in Switzerland • Flyer HF 100 • 10.08 • 1 • 1 • D

ECKOLD AG
CH-7203 Trimmis
Schweiz/Schweiz
Tel.: ++41-81 354 12 70
Fax: ++41-81 354 12 01
machines@eckold.ch
www.eckold.com

ECKOLD GMBH & CO KG
D-37444 St. Andreasberg
Germany
Tel.: ++49-5582 8020
Fax: ++49-5582 802 300
info@eckold.de
www.eckold.de

ECKOLD Limited
GB-Coventry CV3 4LH
Great Britain
Tel.: ++44-24 7630 7555
Fax: ++44-24 7630 2777
sales@eckold.co.uk
www.eckold.co.uk

ECKOLD France
F-77400
St. Thibault-des-Vignes
France
Tel.: ++33-1 643 09 247
Fax: ++33-1 643 08 192
info@eckold.fr
www.eckold.fr

ECKOLD & VAVROUCH
Spol. s r.o.
CZ-61400 Brno
Czech republic
Tel.: ++42-05-45 241 836
Fax: ++42-05-45 241 836
eckold@volny.cz
www.eckold.cz

ECKOLD Japan Co. Ltd.
Funabashi City 274-0824,
Japan
Tel.: ++81-47 470 2400
Fax: ++81-47 470 2402
info@eckold.co.jp
www.eckold.co.jp